

VAHADLOVÁ HOUPAČKA ČTYŘMÍSTNÁ

HERNÍ PRVEK

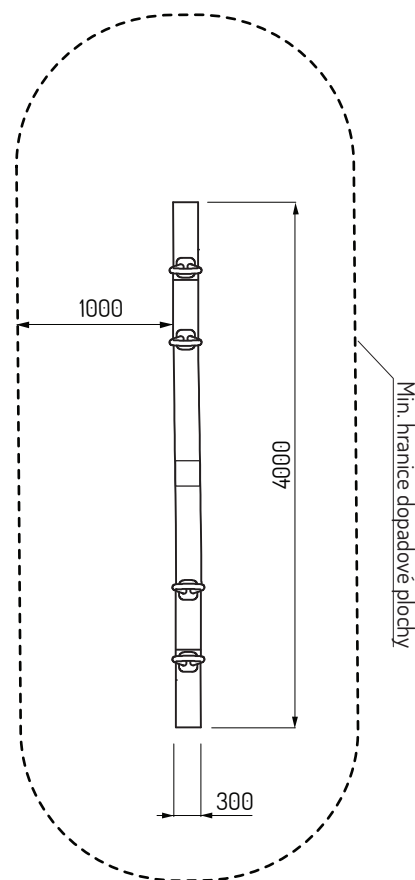
Popis herních prvků:

Rameno houpačky je tvořeno z akátové kulatiny, odkorněné, běle zbavené a obroušené a je ukotveno na ocel. nosné konstrukci, upevněné v betonové patce. Na ramenu jsou upevněna nerezová madla. Nárazy jsou tlumeny pryžovými odrážedly. Věškerý spojovací materiál je pozinkovaný.

Technické informace

Věková skupina	3-6
Počet uživatelů	2
Rozměry (m)	4,0 x 0,3 x 1,0
Potřebná plocha (m)	6,0 x 2,3
Povrch tlumící náraz (m ²)	0
Max. výška pádu (m)	0,95

Vizualizace:



Vizualizace má pouze ilustrativní charakter.